

with compliments of vesoi-italia.

grazie per aver scelto un nostro prodotto!
thank you for choose vesoi luminaire!

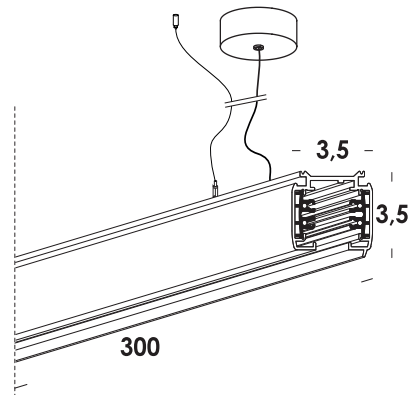
Vesoi

scheda tecnica/data sheet

nome/name: **idea binario 3 circuiti 300 cm**

anno/year: **2017**

marchi/marks: **CE** 



descrizione/description

sistema a binario elettrificato in estruso di alluminio verniciato totalwhite, totalblack. versioni standard, compatta e ad incasso con uno, due o tre circuiti (trifase 230V/400V - 16A), lunghezze standard da 100, 200, 300 cm.

track system electrified in aluminum extruded painted totalwhite or totalblack. standard versions, compact and recessed with one, two or three electric circuits (three-phase 230V/400V - 16A) lengths standard 100, 200, 300 cm.

caratteristiche/feature

tipologia/typology

codice articolo e finitura/code and finish

incasso

bin00039 - **alluminio - bianco**
aluminum - white

bin00040 - **alluminio - nero**
aluminum - black

dimensioni/dimensions

lunghezza cavo/cable length

colore cavo/cable color

opzionale/on demand

L. 300 x h. 3,5 cm

-

bianco/white - nero/black

specifiche a richiesta

categoria/category

sorgente/source

potenza/power

ingresso/input

uscita/output

flusso luminoso/luminous flux

compatibilità/compatibility

temperatura colore/color temperature

ICR/CRI

ottica/lens

alimentatore/driver

-

-

230/400V - 16A tripla accensione

-

-

-

-

-

-

-

-

fotometria non disponibile
photometry not available