

with compliments of vesoi-italia.

grazie per aver scelto un nostro prodotto!
thank you for choose vesoi luminaire!

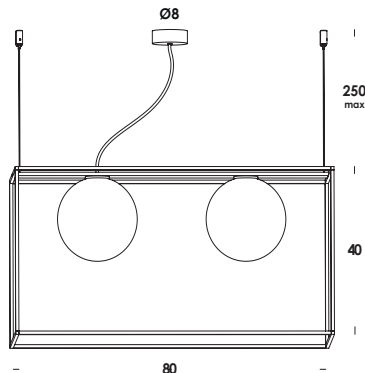
Vesoi

scheda tecnica/data sheet

nome/name: **multiplo 160/ph** diffusori/on/off

anno/year: **2019**

marchi/marks: CE  



descrizione/description

apparecchio a sospensione regolabile in altezza su cavi di tenuta in acciaio. struttura in ottone/acciaio. finiture ottone grezzo/verniciato. diffusore in vetro soffiato bianco-latte. lampada led inclusa.

suspension luminaire adjustable in lenght on iron wires. structure in brass/iron. finishes raw brass, painted. diffuser in blown glass opal. led lamp included.

caratteristiche/feature

tipologia/typology

codice articolo e finitura/code and finish

sospensione

so03498 - nero - bianco latte
black - opal

so01380 - ottone grezzo - bianco - bianco latte
raw brass - white - opal

so01382 - ottone grezzo - nero - bianco latte
raw brass - black - opal

dimensioni/dimensions

lunghezza cavo/cable lenght

colore cavo/cable color

diffusore/diffuser

opzionale/on demand

L. 80 x h. 40 cm

250 cm max

bianco/white - nero/black

bianco-latte/opal

specifiche a richiesta

categoria/category

sorgente/source

2 E27

potenza/power

max 60w

ingresso/input

230V

uscita/output

-

flusso luminoso/luminous flux

-

compatibilità/compatibility

E → A+

temperatura colore/color temperature

-

ICR/CRI

80

ottica/lens

-

alimentatore/driver

-

fotometria non disponibile
photometry not available