

with compliments of vesoi-italia.

grazie per aver scelto un nostro prodotto!
thank you for choose vesoi luminaire!

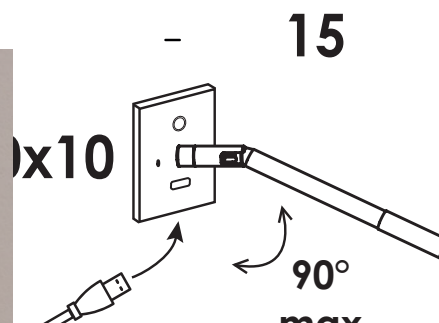
Vesoi

scheda tecnica/data sheet

nome/name: **puntina 10/ap** incasso dim on/off touch - usb

anno/year: **2019**

marchi/marks: CE   



descrizione/description

apparecchio da parete con struttura in acciaio/pvc o ottone. finiture verniciato o ottone grezzo. modulo led integrato. fissaggio esterno o ad incasso. anche in speciale versione con presa usb ed interruttore on/off touch dimmer.

wall luminaire with structure in iron/pvc. finishes painted or raw brass. led module. external or recessed canopy, also in a special version with usb and on/off touch dimmer switch.

caratteristiche/feature

tipologia/typology

codice articolo e finitura/code and finish

parete

ap01204 - totalwhite

ap01205 - totalblack

ap01217 - ottone grezzo
raw brass

ap01206 - ottone grezzo - bianco
raw brass - white

ap01207 - ottone grezzo - bianco
raw brass - white

dimensioni/dimensions

lunghezza cavo/cable length

colore cavo/cable color

opzionale/on demand

L. 6 x h.6 cm

-

-

specifiche a richiesta

categoria/category

sorgente/source

potenza/power

ingresso/input

uscita/output

flusso luminoso/luminous flux

compatibilità/compatibility

temperatura colore/color temperature

ICR/CRI

ottica/lens

alimentatore/driver

modulo led

2w

230V

500mA

190lm

A+

3000K

85

-

incluso

fotometria non disponibile
photometry not available