

with compliments of vesoi-italia.

grazie per aver scelto un nostro prodotto!  
thank you for choose vesoi luminaire!

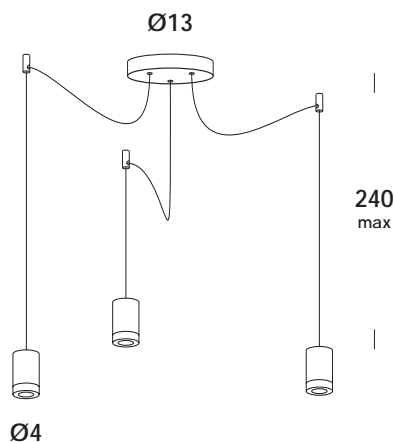
Vesoi

scheda tecnica/data sheet

nome/name: iled 13/s3 dim dec. *plus*

anno/year: 2021

marchi/marks: CE     



## descrizione/description

apparecchio a sospensione regolabile in altezza su speciale cavo elettrico fornita con ottica diffusa 180°. a richiesta con ottica 30°-90° o con diffusore globo in vetro opale o trasparente. finiture verniciato o galvanizzato.

*suspension luminaire adjustable in height on a special electric cable supplied with diffuse optic 180°. available with optic 30°-90° or with globo version opal or clear glass diffuser on demand. finishes painted or galvanized.*

## caratteristiche/feature

tipologia/*typology*

codice articolo e finitura/*code and finish*

sospensione

so03460 - *totalwhite*

so03461 - *totalblack*

so03464 - *ottonato brunito*

*spazzolato - matt  
old brass brushed-matt*

dimensioni/*dimensions*

diffusore/*diffuser*

lunghezza cavo/*cable lenght*

colore cavo/*cable color*

opzionale/*on demand*

Ø4 cm

opale/*opal*

240 cm max

bianco/*white* - nero/*black*

specifiche a richiesta

## categoria/category

sorgente/*source*

potenza/*power*

ingresso/*input*

uscita/*output*

flusso luminoso/*luminous flux*

compatibilità/*compatibility*

temperatura colore/*color temperature*

ICR/*CRI*

ottica/*lens*

alimentatore/*driver*

modulo *led*

3 x 7w

230V

700mA

1800lm

A+

3000K

90

180°

incluso

fotometria non disponibile  
*photometry not available*