

grazie per aver scelto un nostro prodotto!
thank you for choose vesoi luminaire!

settantagrammi 60/s21 - 80/s41 plafone 2018



F.I. 291/2018

30+ tempi di montaggio assembly time
 montaggio eseguibile da 2 persone 2 persons executable assembly
 prodotti con imballi di grandi dimensioni products with large packaging

GARANZIA EUROPEA VESOI

la ringraziamo per aver scelto un nostro prodotto.

produciamo apparecchi di illuminazione innovativi ed originali nel design, e siamo da sempre impegnati per migliorarne qualità, affidabilità e durata nel tempo. per l'installazione, l'utilizzo e la manutenzione del prodotto la invitiamo a leggere attentamente queste istruzioni.

il consumatore gode dei diritti sanciti dalla direttiva 99/44/ce così come recepiti negli ordinamenti nazionali e questa garanzia non deroga da quelle a norma di legge.

Vesoi garantisce che il prodotto sia privo di ogni tipo di difetto di fabbricazione.

La garanzia è valida esclusivamente in Europa. Qualora si presentasse un difetto di fabbricazione si potrà richiedere l'applicazione della garanzia sul prodotto o di uno dei suoi componenti entro due anni dalla data di attivazione allorché:

- il difetto di conformità del prodotto sia denunciato entro due mesi dalla sua scoperta;
- il difetto sia riconosciuto come tale da vesoi, un rivenditore o da un centro assistenza da quest'ultima autorizzati.

Che cosa fare in caso di difettosità:

- contattate il rivenditore vesoi o il centro di assistenza autorizzato più vicino (per avere queste informazioni consultate il sito www.vesoi.it);
 - fornitegli una nota descrittiva della difettosità;
 - non dimenticate di allegare la prova di acquisto consistente nella fattura o nello scontrino fiscale; in difetto non potremo dar corso alla riparazione o alla sostituzione in garanzia;
 - spedite o consegnate il prodotto difettoso al Rivenditore o al Centro assistenza, se possibile, nell'imballo originale e/o comunque in un imballo adeguato.
- Vesoi si riserva il diritto di non operare l'intervento in garanzia in assenza della prova di acquisto e nel caso in cui non vengano fornite informazioni sufficienti.
- Vesoi non garantisce l'integrità e/o il funzionamento delle eventuali lampadine incluse all'apparecchio.

GARANZIA EUROPEA VESOI

Vesoi garantiza que el producto está libre de defectos de fabricación. La garantía es válida sólo en Europa. Si se presentase un defecto de fabricación se podrá pedir reparación o la sustitución del producto o alguno de sus componentes dentro de los dos años a partir de la fecha de activación cuando:

- La falta de conformidad del producto se informó de un plazo de dos meses a partir de su descubrimiento;
- El defecto es reconocido como tal por Vesoi, un distribuidor o un centro de servicio autorizado por ésta.

Qué hacer en caso de difetiosità:

- Vesoi en contacto con el distribuidor o con el centro de servicio autorizado (para tener esta información, visite www.vesoi.it);
 - dar a este último una nota descriptiva del defecto;
 - No te olvides de adjuntar el comprobante de compra que consiste en la factura o en la recepción, de lo contrario no podremos proceder con la reparación o el reemplazo bajo garantía;
 - O bien entregar el aparato al distribuidor o centro de servicio, si es posible en su embalaje original y aún el adecuado.
- Vesoi se reserva el derecho de no operar el ítervento como colateral en ausencia de una prueba de compra y si no hay suficiente información o no comportabili con el producto.
- Vesoi no garantiza la integridad y / o incluido el funcionamiento de todos los focos para electrodómesticos.

VESOI EUROPEAN GUARANTEE

thank you for having chosen our product.

we produce innovative illumination devices and original in the design, and we are always pedged to improve the quality and reliability of his products. for product installayion, utilisation and maintenance we invite you to read and follow carefully instructions below.

the consumer is granted some rights law 99/44/ce as assimilated in the different national regulations, and this warranty does not derogate from those according to law.

Vesoi guarantees that the product is lacking any fault of manufacture.

This guarantee is valid exclusively in Europe. In case of any lack of manufacture you may ask for the guarantee enforcement on the product or on one of its components within two years from the purchasing date.

- the lack of conformity of the product is denounced within two months from its discovery;
- the lack is recognised as such by vesoi, a retailer or from an authorized assistance center.

What to do in case of faulty item:

- contact the vesoi retailer either the closer authorised assistance center (these information are available at the site www.vesoi.com);
 - supply to above said operators a descriptive note of the lack;
 - not forget to enclose the proof of purchase, or the invoice or the fiscal ticket; in lack we will not be able to allow repairation either to substitute the product in guarantee;
 - shipped or delivered the defective product to the Retailer or to assistance Center, possibly in the original packaging or however using a suitable pack.
- Vesoi is reserving the right to not to operate the intervention in guarantee in absence of the proof of purchase and in case insufficient information are supplied or they are compatible with the product.
- Vesoi does not guarantee the integrity and / or the functioning of possible appliance bulbs included.

EUROPAISCHE GARANTIE VESOI

Vesoi garantiert, daß das Produkt dukht ohne Fabrikationsfehler ist. Die Garantie gilt ausschließlich in Europa. Im Falle eines Fabrikationsfehlers kann man die Garantie an dem Produkt oder einem seinem Bestandteile innerhalb von zwei Jahren nach Beginn der Garantie anwender, wenn:

- der Produktfehler innerhalb von zwei Monaten nach seiner Entdeckung angezeigt wird;
- der fehler als solcher von Vesoi, von einem Händler oder von einem autorisierten Service-Zentrum anerkannt wurde.

Was tun im Falle eines Defektes:

- Kontaktieren Sie den Vesoi Händler oder ein autorisiertes Service-Zentrum in ihrer Nähe (Informationen hierzu erhalten Sie auf der internetseite www.vesoi.it);
 - schicken Sie an einen der beiden eine erklärende Nachricht über den fehler;
 - vergessen Sie nicht, den Kaufbeleg (Rechnung oder steuerquittung) beizulegen; bei fehlen dieses Beleges kann Keine Reparatur oder ein Austausch auf garantie erfolgen;
 - schicken Sie das fehlerhafte Produkt wenn möglich in Originalverpackung oder auf jeden Fall in einer angemessenen Verpackung an den Händler oder an das Service-Zentrum.
- Vesoi behält sich das Recht vor, den Garantieanspruch bei Fehlen des Kaufbeleges und im Falle von unzureichenden oder nicht zu dem Produkt gehörenden informationen nicht zu bearbeiten Vesoi garantiert nicht die integrität und / oder der Betrieb von Geräten im Lieferumfang enthalten.

settantagrammi 60/s21 plafone
21 x 3w 700mA 5670lm 3000k - 230V
fornito con modulo led
integrato di classe A+
this luminaire contains built-in led A+

settantagrammi 80/s41 plafone
41 x 3w 700mA 11070lm 2700k - 230V
fornito con modulo led
integrato di classe A+
this luminaire contains built-in led A+

ECO LIGHT
CONSORZIO ECO LIGHT



attenzione. a friendly reminder.

ATTENZIONE

- in caso di dubbio nell'istallazione consultare un elettricista.
- scollegare la rete di alimentazione generale.
- installare l'apparecchio solo all'interno, in un luogo asciutto.
- non coprire la lampada con nessun oggetto: le temperature che potrebbero svilupparsi potrebbero essere causa d'incendio.
- non superare la potenza delle lampadine indicata sull'apparecchio.
- per la vostra sicurezza non modificare l'apparecchio.
- decliniamo ogni responsabilità per danni causati da un non corretto rispetto di queste istruzioni.
- per la pulizia delle parti in acciaio e metallo si consiglia l'uso di un panno in cotone appena umido (non in lana); sono da evitare assolutamente prodotti contenenti solventi e/o alcool.

CAUTION

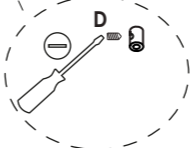
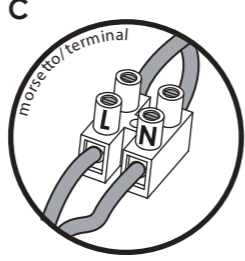
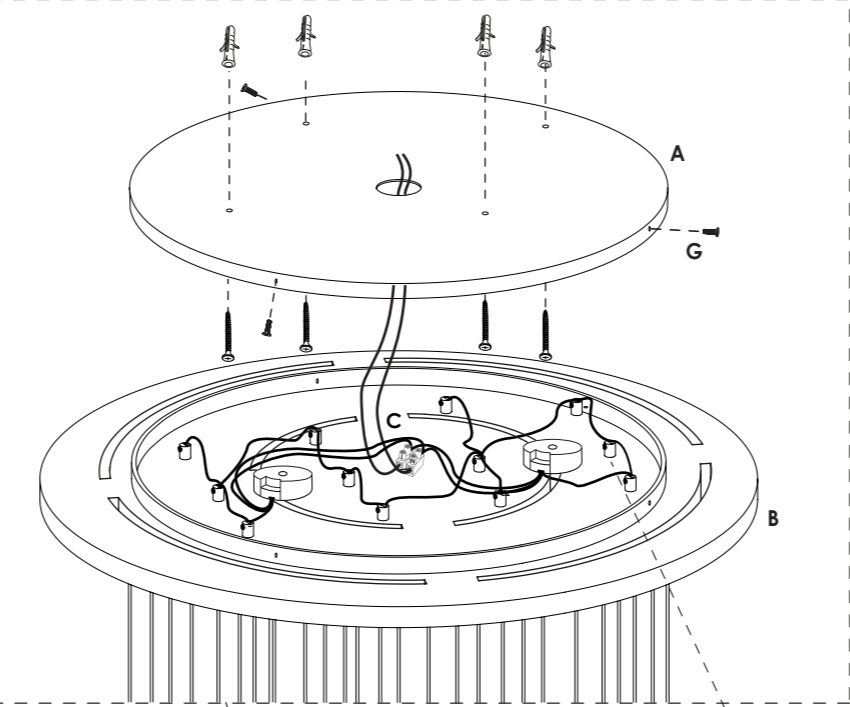
- If you were in doubt during the installation, contact an electrician.
- disconnect the mains power switch.
- install the luminaire only indoors, in a dry place.
- does not coverit with any object: the temperatures that might develop may cause fire.
- do not exceed the maximum wattage of the bulbs indicated on the luminaire.
- for your safety do not modify the luminaire.
- disclaim any liability for damage caused by improper to follow these instructions.
- for the cleaning of steel and metal parts, it is advisable to use a slightly damp cotton cloth (not wool); absolutely no products containing solvents and/or alcohol are to be avoided.

ADVERTENCIA

- en caso de duda, consulte a un electricista en la instalación.
- desconectar el interruptor de encendido.
- Instalar el interior del aparato en un lugar seco.
- no lo cubra con ningún objeto: las temperaturas que se pueden desarrollar pueden causar un incendio.
- no exceda la potencia de las lámparas indicadas en el luminarie.
- por su seguridad, no modifique la luminaria.
- renunciamos a cualquier responsabilidad por los daños causados por la incorrecta seguir estas instrucciones.
- para la limpieza de piezas de acero y de metal se recomienda el uso de un paño de algodón ligeramente húmedo (no lana); han de evitarse absolutamente productos que contienen disolventes y/o alcohol.

WARNUNG

- die vorliegende lampe darf nur von dazu befugten personen installiert und montiert werden.
- vor jeglichen eingriffen muss der stecker ausgezogen werden.
- nur in innerräumen installieren und nur in trockenen orten.
- nicht decken sie es mit einem objekt: die temperaturen entwickeln kann feuer verursachen kann.
- nicht glühbirnen mit hoherer leistung benützen, als auf der etikette, die auf der fassung klebt angegeben.
- zu Ihrer sicherheit nicht modifiziert werden.
- jegliche Haftung für durch unsachgemässen gebrauch verursachte schäden wird abgelehnt.
- für die reinigung von stahl- und metallteile empfehlen wir die verwendung eines leicht feuchten baumwolltuch (nicht wolle); sie sind zu vermeiden absolut lösemittelhaltigen produkten und/oder alkohol.



istruzioni per il montaggio

- 1) fissare a soffitto la staffa di fissaggio "A" con tasselli a pressione (non forniti);
- 2) collegare i conduttori dal soffitto al morsetto "C" nella struttura con coprifilo "B", rispettando le polarità indicate;
- 3) installare la struttura con coprifilo "B" alla staffa "A" con le viti "G";

nota: piccole regolazioni dell'altezza dell'apparecchio si possono effettuare intervenendo sui fermi "D" all'interno del coprifilo "B".

assembly instructions

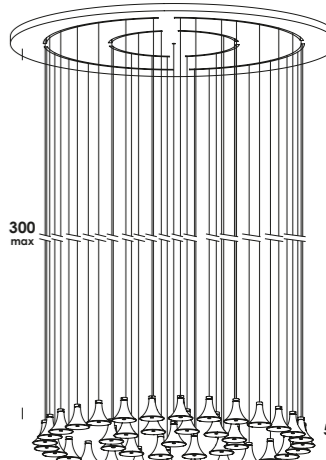
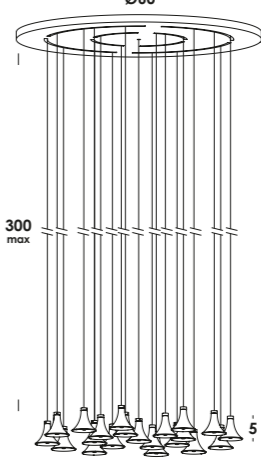
- 1) fix frame "A" to ceiling with fasteners (not included).
- 2) connect electrical cables from ceiling to terminal block "C" on canopy "B", respecting the indicated connection polarities.
- 3) fix canopy "B" on frame "A" with screws "G".

note: use "D" cable holders to little settings of lamp's lenght.



vesoi.com

dimensioni/dimensions



ri-cicla questa carta, grazie.

please, re-cycle this paper.