

with compliments of vesoi-italia.

Vesoi

grazie per aver scelto un nostro prodotto!
thank you for choose vesoi luminaire!

† 25 35/so -70/so -140/so 2017



F.I. 142/2017 - agg. 01/2021



20+ tempi di montaggio assembly time
montaggio eseguibile da 1 persona 1 person executable assembly

GARANZIA EUROPEA VESOI **VESOI EUROPEAN GUARANTEE**

la ringraziamo per aver scelto un nostro prodotto.
we produce innovative illumination devices and original in the design, and we are always pedged to improve the quality and reliability of his products. for product installation, utilisation and maintenance we invite you to read and follow carefully instructions below. the consumer is granted some rights law 99/44/ce as assimilated in the different national regulations, and this warranty does not derogate from those according to law.

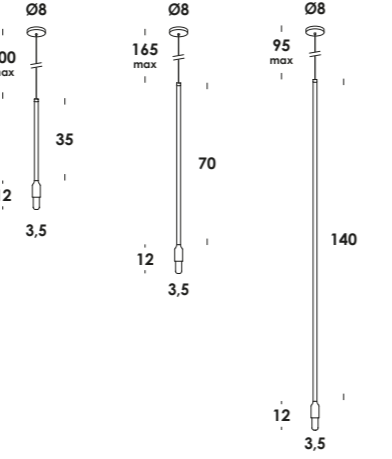
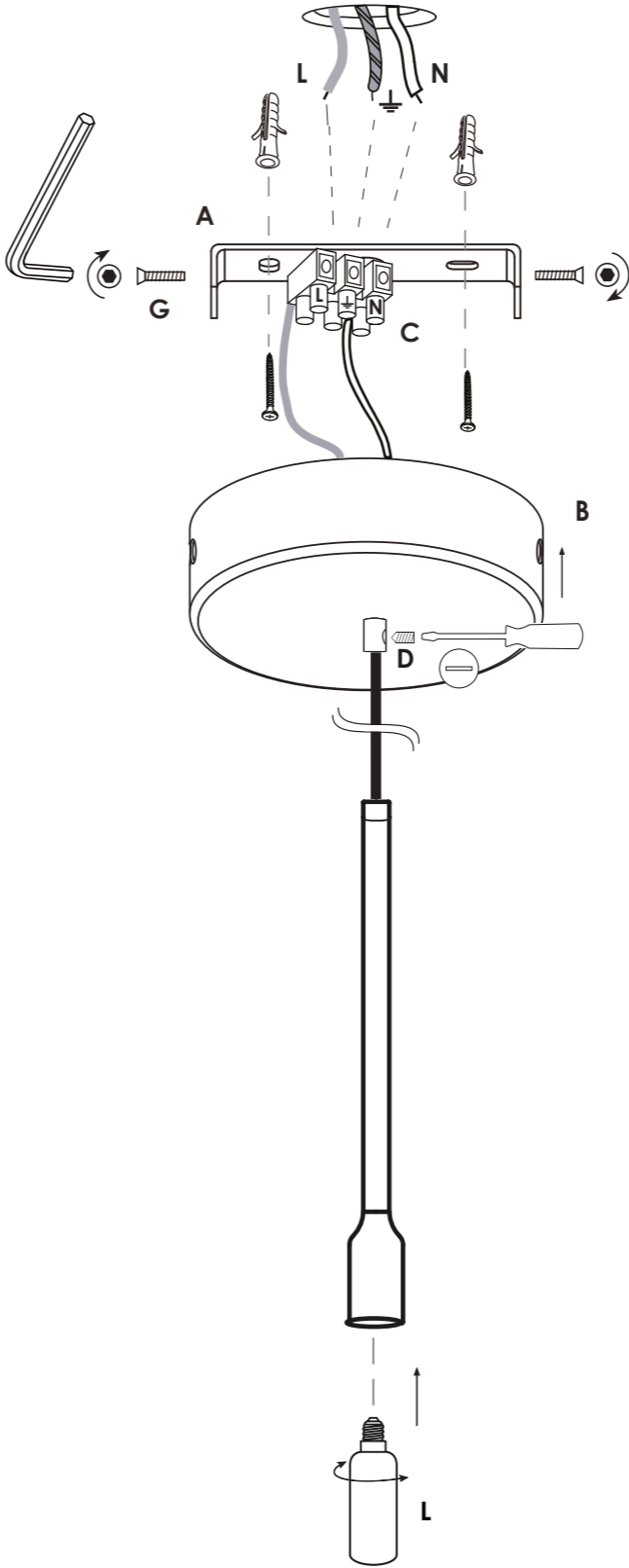
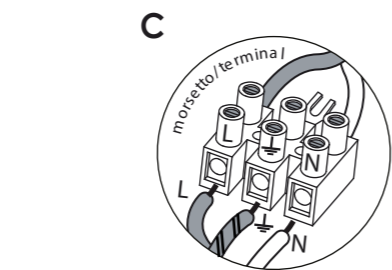
Vesoi garantisce che il prodotto sia privo di ogni tipo di difetto di fabbricazione. La garanzia è valida esclusivamente in Europa. Qualora si presentasse un difetto di fabbricazione si potrà richiedere l'applicazione della garanzia sul prodotto o di uno dei suoi componenti entro due anni dalla data di attivazione allorché:
- il difetto di conformità del prodotto sia denunciato entro due mesi dalla sua scoperta;
- il difetto sia riconosciuto come tale da vesoi, un rivenditore o da un centro assistenza da quest'ultima autorizzati.

What to do in case of faulty item:
- contact the vesoi retailer either the closer authorised assistance center (these information are available at the site www.vesoi.com);
- supply to above said operators a descriptive note of the lack;
- not forget to enclose the proof of purchase, or the invoice or the fiscal ticket; in lack we will not be able to allow repairation either to substitute the product in guarantee;
- shipped or delivered the defective product to the Retailer or to assistance Center, possibly in the original packaging or however using a suitable pack.
Vesoi is reserving the right to not to operate the intervention in guarantee in absence of the proof of purchase and in case insufficient information are supplied or they are compatible with the product. Vesoi does not guarantee the integrity and / or the functioning of possible appliance bulbs included.

GARANTIA EUROPEA VESOI **EUROPAISCHE GARANTIE VESOI**

Vesoi garantiza que el producto está libre de defectos de fabricación. La garantía es válida sólo en Europa. Si se presentase un defecto de fabricación se podrá pedir reparación o la sustitución del producto o alguno de sus componentes dentro de los dos años a partir de la fecha de activación cuando:
- La falta de conformidad del producto se informó de un plazo de dos meses a partir de su descubrimiento;
- El defecto es reconocido como tal por Vesoi, un distribuidor o un centro de servicio autorizado por ésta.

Qué hacer en caso de difetiosità:
- Vesoi en contacto con el distribuidor o con el centro de servicio autorizado (para tener esta información, visite www.vesoi.com);
- dar a este último una nota descriptiva del defecto;
- No te olvides de adjuntar el comprobante de compra que consiste en la factura o en la recepción, de lo contrario no podremos proceder con la reparación o el reemplazo bajo garantía;
- O bien entregar el aparato al distribuidor o centro de servicio, si es posible en su embalaje original y aún el adecuado.
Vesoi se reserva el derecho de no operar el itervento como colateral en ausencia de una prueba de compra y si no hay suficiente información o no comportabili con el producto.
Vesoi no garantiza la integridad y / o incluido el funcionamiento de todos los focos para electrodomeísticos.



† 25 35/so - 70/so - 140/so
E14 max 40w - 230V
compatibile con lampade classe E→A+
compatible with lamps class E→A+



attenzione. a friendly reminder.

ATTENZIONE	CAUTION	ADVERTENCIA	WARNUNG
- in caso di dubbio nell'installazione consultare un elettricista e/o vesoi srl. - scollegare la rete di alimentazione generale ogni volta che si interviene sull'apparecchio. - installare l'apparecchio solo all'interno, in un luogo asciutto. - l'apparecchio è esente dal rischio di emissione fotobiologica. - non coprire la lampada con nessun oggetto: le temperature che potrebbero svilupparsi potrebbero essere causa d'incendio. - non superare la potenza delle lampade indicata sull'apparecchio. - l'apparecchio non può essere modificato o manomesso; ogni modifica può compromettere la sicurezza. vesoi declina ogni responsabilità per danni causati da un non corretto rispetto di queste istruzioni. - per la pulizia delle parti in acciaio / ottone si consiglia l'uso di un panno in cotone appena umido (non in lana); da evitare assolutamente prodotti contenenti solventi e/o alcool.	- If you were in doubt during the installation, contact an electrician and/or vesoi srl. - disconnect the mains power switch every time you work on the appliance. - install the luminaire only indoors, in a dry place. - the device carries no risk of photobiological emissions. - does not coverit with any object: the temperatures that might develop may cause fire. - do not exceed the maximum wattage of the bulbs indicated on the luminaire. - the appliance cannot be changed or tampered; any modification can compromise the security. vesoi declines all responsibility for damages caused by incorrect respect of these instructions. - for the cleaning of steel / brass we recommend using a cotton cloth slightly moistened (not wool); are avoid products containing solvents and / or alcohol.	- en caso de duda, consulte a un electricista en la instalación y/o vesoi srl. - desconecte el interruptor de alimentación de red cada vez trabajas en el aparato. - Instalar el interior del aparato en un lugar seco. - el aparato no presenta riesgo de emisión fotobiológico - no la cubra con ningún objeto: las temperaturas que se pueden desarrollar pueden causar un incendio. - no exceda la potencia de las lámparas indicadas en el luminaire. - el aparato no puede modificar o manipulada cualquier modificación puede comprometer seguridad. vesoi declina toda responsabilidad por daños causados por respeto incorrecto de estas instrucciones. - limpieza de acero se recomienda usar un pano de algodón ligeramente humedecido (no lana) deben evitar los productos que contienen solventes y / o alcools.	- die vorliegend befügten perso werden und/oder vesoi srl. - vor jeglichen eingriffen muss der stecker ausgezoger werden. - nur in innerräumen installieren und nur in trokenen arten. - Das Gerät ist frei von Emissionsrisiken photobiologisch. - nicht decken sie es mit einem objekt: die temperaturen entwickeln kann feuer verursachen kann. - nicht glühbitnen mit hoherer leistung benützen, als auf der etikette, die auf der fassung klebt angegeben. - Das Gerät kann nicht geändert werden oder manipuliert; Jede Änderung kann Kompromisse eingehen die Sicherheit. vesoi lehnt jede Verantwortung ab für Schäden, die durch falschen Respekt verursacht wurden dieser Anweisungen. - für die reinigung von stahl und wir empfehlen die verwendung von einem baumwolltuch nur feucht (nicht wolle) sind zu vermeiden produkte mit lösungsmitteln und/oder alkohol. wiederholen sie diese karte, danke.

- istruzioni generali / general instructions**
- collegare la base solo a prese con la messa a terra adeguate. verificare che la tensione riportata sull'apparecchio corrisponda alla tensione di alimentazione;
 - l'uso di accessori non raccomandati per l'apparecchio può causare incendi, scosse elettriche e lesioni alle persone;
 - non accostare il cavo a bordi taglienti, fissarlo o lasciarlo pendere. tenere il cavo lontano da fonti di calore e acqua.
 - per evitare possibili danni, non posizionare mai l'apparecchio in prossimità di o su superfici calde quali caloriferi, piani cottura, fornelli a gas o simili.
 - non utilizzare l'apparecchio se il cavo o la spina sono danneggiati o se l'apparecchio è caduto, risulta danneggiato o ha presentato mal funzionamenti. se danneggiati, l'apparecchio, il cavo, e la spina possono causare scariche elettriche, ustioni e incendi.
- 1) connect the base only to properly grounded outlets. verify that the voltage reported on the appliance is the same power supply voltage;**
- 2) accessories use not recommended for the appliance can cause fires, electric shock and personal injury;**
- 3) do not place the cable with sharp edges, fix it or let it hang, hold the cable away from heat and water sources.**
- 4) to avoid possible damage, never place the appliance near or on hot surfaces such as heaters, hobs, gas stoves or similar.**
- 5) do not use the appliance if the cable or plug is damaged or if the appliance has fallen, is damaged or has malfunctioned. if damaged, the appliance, the cable, and the plug can cause discharges electrical, burns and fires.**

istruzioni montaggio

- installare a soffitto la staffa A con tasselli a pressione non forniti;
- collegare i conduttori dal soffitto al morsetto C rispettando le polarità indicate;
- fissare il coprifilo B alla staffa A con le viti G;
- installare con cura le lampade L;

nota: piccole regolazioni di lunghezza del cavo di alimentazione dal fermo D.

assembly instructions

- fix A bracket to ceiling with fasteners not included;
- connect cables from ceiling to C terminal as indicated;
- install B canopy to A bracket with G screws;
- install carefully L light bulbs;

note: small lenght power cable adjustments from D screw-canopy.

