

with compliments of vesoi-italia.

Vesoi

grazie per aver scelto un nostro prodotto!
thank you for choose vesoi luminaire!

close-up 50 - 140/ap



F.I. 142/2016



20+ tempi di montaggio
assembly time

montaggio eseguibile da 1 persona
1 person executable assembly

GARANZIA EUROPEA VESOI

la ringraziamo per aver scelto un nostro prodotto.

produciamo apparecchi di illuminazione innovativi ed originali nel design, e siamo da sempre impegnati per migliorarne qualità, affidabilità e durata nel tempo. per l'installazione, l'utilizzo e la manutenzione del prodotto la invitiamo a leggere attentamente queste istruzioni.

il consumatore gode dei diritti sanciti dalla direttiva 99/44/ce così come recepiti negli ordinamenti nazionali e questa garanzia non deroga da quelle a norma di legge.

VESOI EUROPEAN GUARANTEE

thank you for having chosen our product.

we produce innovative illumination devices and original in the design, and we are always pedged to improve the quality and reliability of his products. for product installation, utilisation and maintenance we invite you to read and follow carefully instructions below.

the consumer is granted some rights law 99/44/ce as assimilated in the different national regulations, and this warranty does not derogate from those according to law.

Vesoi garantisce che il prodotto sia privo di ogni tipo di difetto di fabbricazione.

La garanzia è valida esclusivamente in Europa. Qualora si presentasse un difetto di fabbricazione si potrà richiedere l'applicazione della garanzia sul prodotto o di uno dei suoi componenti entro due anni dalla data di attivazione allorché:

- il difetto di conformità del prodotto sia denunciato entro due mesi dalla sua scoperta;
- il difetto sia riconosciuto come tale da vesoi, un rivenditore o da un centro assistenza da quest'ultima autorizzati.

Vesoi guarantees that the product is lacking any fault of manufacture.

This guarantee is valid exclusively in Europe. In case of any lack of manufacture you may ask for the guarantee enforcement on the product or on one of its components within two years from the purchasing date.

- the lack of conformity of the product is denounced within two months from its discovery;
- the lack is recognised as such by vesoi, a retailer or from an authorized assistance center.

What to do in case of faulty item:

Che cosa fare in caso di difettosità:

- contattate il rivenditore vesoi o il centro di assistenza autorizzato più vicino (per avere queste informazioni consultate il sito www.vesoi.it);
- fornitegli una nota descrittiva della difettosità;
- non dimenticate di allegare la prova di acquisto consistente nella fattura o nello scontrino fiscale; in difetto non potremo dar corso alla riparazione o alla sostituzione in garanzia;

- spedite o consegnate il prodotto difettoso al Rivenditore o al Centro assistenza, se possibile, nell'imballo originale e/o comunque in un imballo adeguato.

Vesoi si riserva il diritto di non operare l'intervento in garanzia in assenza della prova di acquisto e nel caso in cui non vengano fornite informazioni sufficienti. Vesoi non garantisce l'integrità e/o il funzionamento delle eventuali lampadine incluse all'apparecchio.

- contact the vesoi retailer either the closer authorised assistance center (these information are available at the site www.vesoi.com);
- supply to above said operators a descriptive note of the lack;
- not forget to enclose the proof of purchase, or the invoice or the fiscal ticket; in lack we will not be able to allow repairation either to substitute the product in guarantee;

- shipped or delivered the defective product to the Retailer or to assistance Center, possibly in the original packaging or however using a suitable pack.

Vesoi is reserving the right to not to operate the intervention in guarantee in absence of the proof of purchase and in case insufficient information are supplied or they are compatible with the product. Vesoi does not guarantee the integrity and / or the functioning of possible appliance bulbs included.

GARANZIA EUROPEA VESOI

Vesoi garantiza que el producto está libre de defectos de fabricación.

La garantía es válida sólo en Europa. Si se presentase un defecto de fabricación se podrá pedir reparación o la sustitución del producto o alguno de sus componentes dentro de los dos años a partir de la fecha de activación cuando:

- La falta de conformidad del producto se informó de un plazo de dos meses a partir de su descubrimiento;
- El defecto es reconocido como tal por Vesoi, un distribuidor o un centro de servicio autorizado por ésta.

EUROPAISCHE GARANTIE VESOI

Vesoi garantiert, daß das Produkt dukht ohne Fabrikationsfehler ist.

Die Garantie gilt ausschließlich in Europa. Im Falle eines Fabrikationsfehlers kann man die Garantie an dem Produkt oder einem seinem Bestandteile innerhalb von zwei Jahren nach Beginn der Garantie anwender, wenn:

- der Produktfehler innerhalb von zwei Monaten nach seiner Entdeckung angezeigt wird;
- der fehler als solcher von Vesoi, von einem Händler oder von einem autorisierten Service-Zentrum anerkannt wurde.

Was tun im Falle eines Defektes:

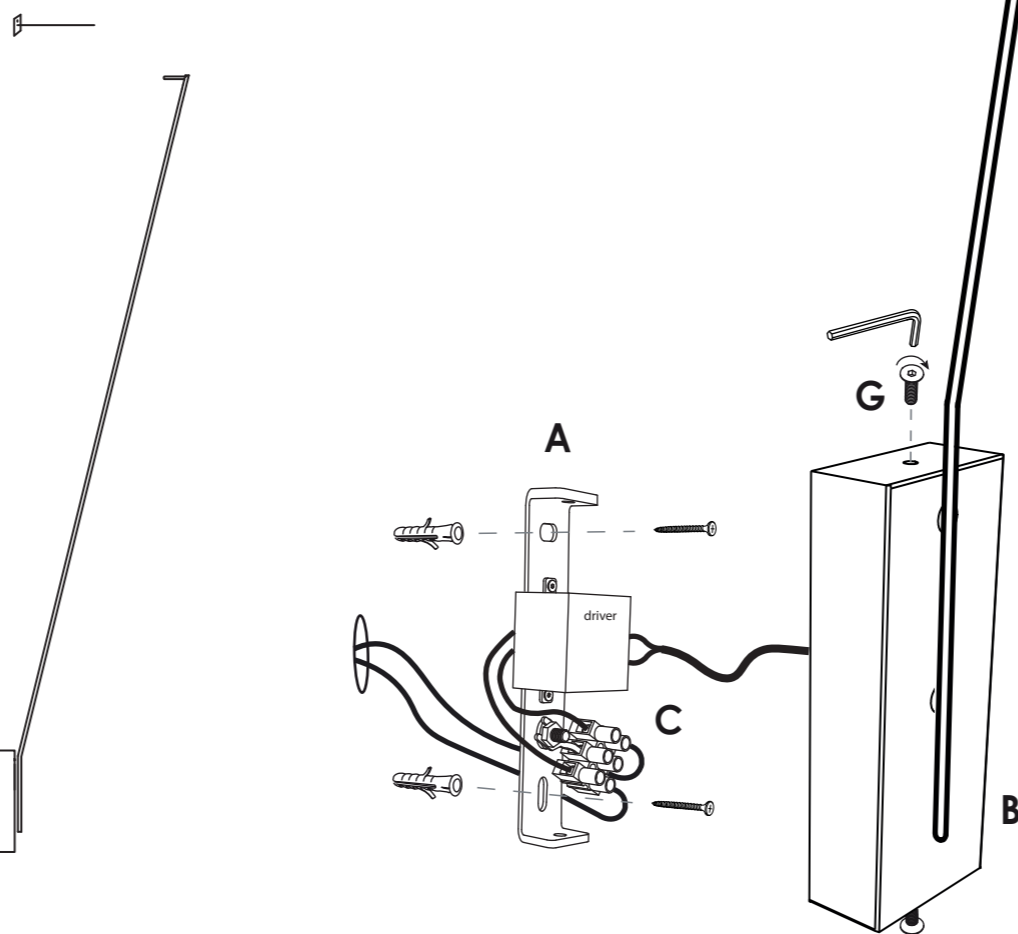
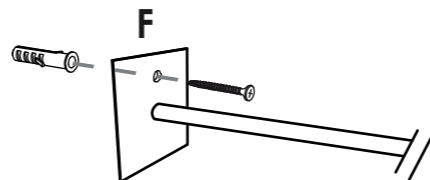
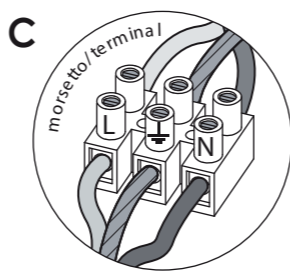
Qué hacer en caso de difetiosità:

- Vesoi en contacto con el distribuidor o con el centro de servicio autorizado (para tener esta información, visite www.vesoi.it);
- dar a este último una nota descriptiva del defecto;
- No te olvides de adjuntar el comprobante de compra que consiste en la factura o en la recepción, de lo contrario no podremos proceder con la reparación o el reemplazo bajo garantía;
- O bien entregar el aparato al distribuidor o centro de servicio, si es posible en su embalaje original y aún el adecuado.

Vesoi se reserva el derecho de no operar el itervento como colateral en ausencia de una prueba de compra y si no hay suficiente información o no comportabili con el producto. Vesoi no garantiza la integridad y / o incluido el funcionamiento de todos los focos para electrodómesticos.

- Kontaktieren Sie den Vesoi Händler oder ein autorisiertes Service-Zentrum in ihrer Nähe (Informationen hierzu erhalten Sie auf der internetseite www.vesoi.it);
- schicken sie an einen der beiden eine erklärende Nachricht über den fehler;
- vergessen Sie nicht, den Kaufbeleg (Rechnung oder steuerquittung) beizulegen; bei fehlen dieses Beleges kann Keine Reparatur oder ein Austausch auf garantie erfolgen;

Vesoi behält sich das Recht vor, den Garantieanspruch bei Fehlen des Kaufbeleges und im Falle von unzureichenden oder nicht zu dem Produkt gehörenden informationen nicht zu bearbeiten Vesoi garantiert nicht die Integrität und / oder der Betrieb von Geräten im Lieferumfang enthalten.



ECO LIGHT
CONSORZIATO ECOLIGHT



attenzione. a friendly reminder.

ATTENZIONE	CAUTION	ADVERTENCIA	WARNUNG
- in caso di dubbio nell'installazione consultare un elettricista.	- If you were in doubt during the installation, contact an electrician.	- en caso de duda, consulte a un electricista en la instalación.	- die vorliegende lampe darf nur von dazu befugten personen installiert und montiert werden.
- scollegare la rete di alimentazione generale.	- disconnect the mains power switch.	- desconectar el interruptor de encendido.	- vor jeglichen eingriffen muss der stecker ausgezogen werden.
- installare l'apparecchio solo all'interno, in un luogo asciutto.	- install the luminaire only indoors, in a dry place.	- Instalar el interior del aparato en un lugar seco.	- nur in innenräumen installieren und nur in trockenen orten.
- non coprire la lampada con nessun oggetto: le temperature che potrebbero svilupparsi potrebbero essere causa d'incendio.	- does not coverit with any object: the temperatures that might develop may cause fire.	- no lo cubra con ningún objeto: las temperaturas que se pueden desarrollar pueden causar un incendio.	- nicht decken sie es mit einem objekt: die temperaturen entwickeln kann feuer verursachen kann.
- non superare la potenza delle lampadine indicata sull'apparecchio.	- do not exceed the maximum wattage of the bulbs indicated on the luminaire.	- no exceda la potencia de las lámparas indicadas en el luminaire.	- nicht glühbirnen mit hoherer leistung benützen, als auf der etikette, die auf der fassung klebt angegeben.
- per la vostra sicurezza non modificare l'apparecchio.	- for your safety do not modify the luminaire.	- por su seguridad, no modifique la luminaria.	- zu Ihrer sicherheit nicht modifiziert werden.
- decliniamo ogni responsabilità per danni causati da un non corretto rispetto di queste istruzioni.	- disclaim any liability for damage caused by improper to follow these instructions.	- renunciamos a cualquier responsabilidad por los daños causados por la incorrecta seguir estas instrucciones.	- jegliche Haftung für durch unsachgemässen gebrauch verursachte schäden wird abgelehnt.
- usare solo lampade conformi CEI 34-92 2001 (cod-ILCOS).	- use only the lamp in accordance with CEI 34-92 2001 (code-ILCOS).	- utilizar sólo lámparas de cumplir con la norma CEI 34-92 2001 (código ILCOS).	- verwenden sie nur Lampen entsprechen CEI 34-92 2001 (Code-ILCOS).
- per la pulizia delle parti in acciaio e metallo si consiglia l'uso di un panno in cotone appena umido (non in lana); sono da evitare assolutamente prodotti contenenti solventi e/o alcool.	- for the cleaning of steel and metal parts, it is advisable to use a slightly damp cotton cloth (not wool); absolutely no products containing solvents and/or alcohol are to be avoided.	- para la limpieza de piezas de acero y de metal se recomienda el uso de un paño de algodón ligeramente húmedo (no lana); han de evitarse absolutamente productos que contienen disolventes y/o alcohol.	- für die reinigung von stahl- und metallteile empfehlen wir die verwendung eines leicht feuchten baumwolltuch (nicht wolle); sie sind zu vermeiden absolut lösemittelhaltigen produkten und/oder alkohol.

close-up 50 - 140/ap
3w 700mA 270lm 3000k
fornito con modulo led
integrato di classe A+
this luminaire contains built-in led A+

istruzioni per il montaggio

- 1) fissare a parete la staffa di fissaggio "A" con 2 tasselli a pressione, non forniti;
- 2) collegare i conduttori provenienti dalla parete al morsetto "C" sulla staffa "A", rispettando le polarità indicate;
- 3) fissare la struttura "B" alla staffa "A" con le viti "G";
- 4) fissare la struttura "F" per appendimento accessorio all'altezza desiderata con tassello a pressione non fornito.

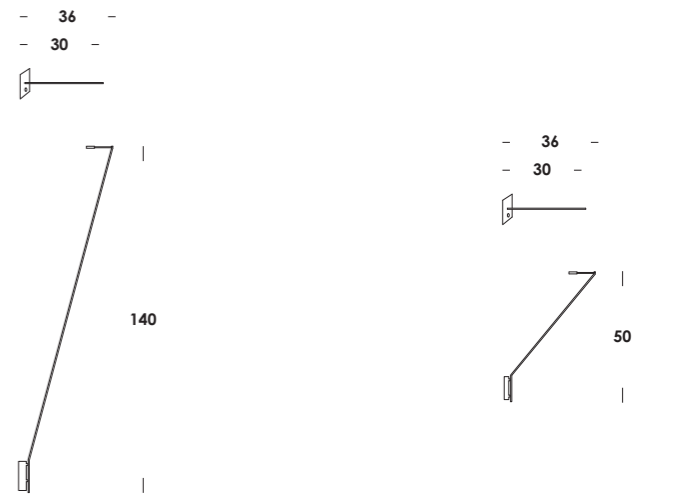
assembly instructions

- 1) fix mounting bracket "A" to wall with 2 fasteners not included;
- 2) connect electrical cables from wall to terminal block "C", respecting the indicated connection polarities;
- 3) fix frame "B" on mounting bracket "A" using screws "G";
- 4) fix structure "F" for hanging with gusset pressure, not included, to desired height.



vesoi.com

dimensioni/dimensions



ri-cicla questa carta, grazie.

please, re-cycle this paper.