

Vesoi
idee in luce

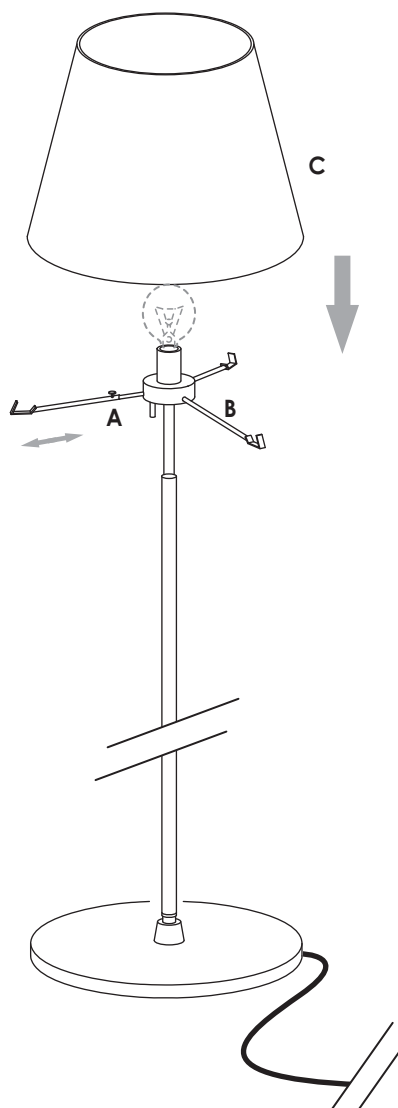
conica 46/ph mario de rosa 1997



arzano (na) italia vesoi.com

E27 max 150W

lampada consigliata \ advised bulb:
IBP/C sfera chiara \ IBP/C clear spherical
FB fluo compatta \ FB compact fluo



attenzione

La sicurezza dell'apparecchio è garantita solo con l'uso appropriato delle seguenti istruzioni, necessarie da conservare.

- 1 Scollegare la rete di alimentazione generale.
- 2 In caso di dubbio nell'installazione consultare un elettricista.
- 3 Decliniamo ogni responsabilità per danni causati da un non corretto rispetto di queste istruzioni.
- 4 Installare l'apparecchio solo all'interno, in luogo asciutto.
- 5 Non superare la potenza delle lampadine indicata sull'apparecchio.

caution

Safety can only be guaranteed when the following instructions have been respected, and which must always be kept.

- 1 Before installing the lamp disconnect the general power supply
- 2 This lamp must be installed and assembled by an electrician.
- 3 We shall not be held responsible for any damages or injury caused by the non-observance of these instructions.
- 4 The lamp must be installed inside and in a dry place.
- 5 Do not use light bulbs with a greater wattage than the number of watts indicated on the label on the inside of the cup that covers the bulb holder.

attention

La sécurité de l'appareil est garantie uniquement si les instructions suivantes sont respectées et conservées correctement.

- 1 Avant d'effectuer n'importe quelle opération, débrancher l'alimentation électrique.
- 2 Cet appareil doit être installé et assemblé par des personnes qualifiées.
- 3 Nous déclinons toute responsabilité pour les dommages causés par le non respect des instructions suivantes.
- 4 Installer l'appareil uniquement à l'intérieur, dans un lieu sec.
- 5 N'utiliser pas de lampe dont le valeur en watt est supérieure à celle indiquée sur l'étiquette qui se trouve sur la protection qui recouvre le porte-lampe.

warning

Die Sicherheit der Lampe ist nur gewährleistet bei sachgemäßem Gebrauch gemäss folgenden Weisungen, die aufzubewahren sind.

- 1 Vor jeglichen Eingriffen muss der Stecker ausgezogen werden.
- 2 Die vorliegende Lampe darf nur von dazu befugten Personen installiert und montiert werden.
- 3 Jegliche Haftung für durch unsachgemässen Gebrauch verursachte Schäden wird abgelehnt.
- 4 Nur in Innenräumen installieren und nur in trockenen Orten.
- 5 Nicht Glühbirnen mit höherer Leistung benutzen, als auf der Etikette, die auf der Fassung klebt, angegeben.

istruzioni per il montaggio - assembly instructions

- 1) posizionare la lampada nel punto desiderato, accertandosi che il cavo di alimentazione con spina raggiunga agevolmente la presa di corrente prescelta.
- 2) allentare la vite di fermo "A" (posta sul braccio regolabile) della struttura reggovetro "B".
- 3) posizionare con cura il vetro diffusore "C" sulla truttura reggovetro "B".
- 4) bloccare il vetro riportando il braccetto in posizione di fermo e avvitando la vite "A" senza usare alcun attrezzo.

- 1) place the lamp making sure that the power cable reaches an electric socket.
- 2) loosen "A" blocking screw on "B" glass diffuser support.
- 3) place with care "C" glass lighting diffuser on "B" support frame.
- 4) lock glass diffuser blocking "B" support in start position screwing "A" screw without using any tool.

attenzione a friendly remind

usare solo lampade conformi CEI 34-92 2001 (cod-ILCOS).

non coprire la lampada con nessun oggetto: le temperature che potrebbero svilupparsi potrebbero essere causa d'incendio.

se il cavo si dovesse danneggiare, la sostituzione dovrà essere effettuata dal costruttore o da personale da lui autorizzato per evitare condizioni di pericolo.

per la pulizia delle parti in metallo e vetro si consiglia l'uso di un panno in cotone appena umido (non di lana); sono da evitare assolutamente prodotti contenenti solventi e/o alcool.

per la vostra sicurezza non modificare l'apparecchio.

use only electric light bulbs in compliance with CEI 34-92 2001 (cod-ILCOS).

do not cover the lamp with anything: it can cause heat, flame and ignition.

the replacement of damaged cables has to be carried out by the manufacturer or personnel authorized by him, to avoid any danger.

to clean metal and glass parts we recommend you to use a slightly wet cloth of cotton, not of wool; do not use any products containing solvents and/or alcohol.

for your safety, do not modify the lamp.

conica 46/ph Ø64 cm h 192 cm kg. 14,4

ECO LIGHT
CONSORZIATO ECOLIGHT

ri-cicla questa carta. grazie. / please, re-cycle this paper.

mod. V032